



VEPARTO

КЛАПАН ОБРАТНЫЙ ШАРОВОЙ ФЛАНЦЕВЫЙ



Удобство

- Установка и работа в горизонтальном/вертикальном положении;
- Самоочищающийся шар с возможностью замены.

Надежность

- Корпус выполнен из высокопрочного чугуна с антикоррозионным эпоксидным покрытием;
- Отсутствие возможности заклинивания шара.

Производительность

- Полный проход благодаря всплывающему шару;
- Небольшие потери давления.

Гарантия

- Гарантийный срок эксплуатации 2 года со дня отгрузки потребителю.



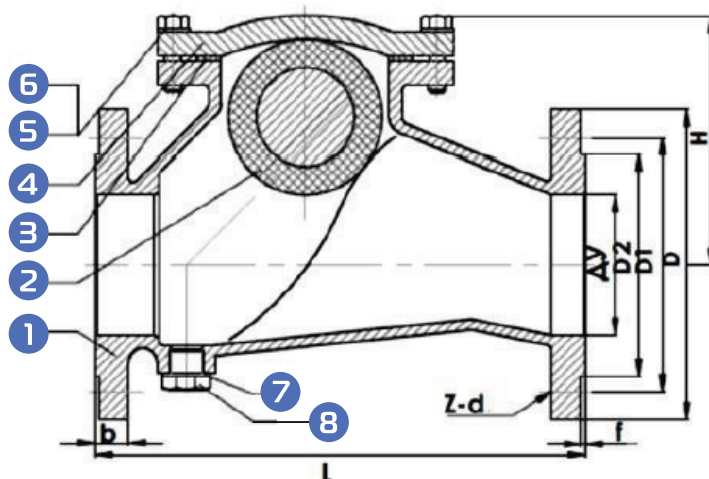


Назначение

Обратный клапан шаровой используется для защиты трубопровода от обратного потока рабочей среды. Предназначается для канализационных, в том числе ливневых систем, трубопроводов, транспортирующих сточные воды, техническую горячую, холодную воду, другие жидкости.

Материалы клапана

1	Корпус	ВЧШГ
2	Шар:	
	Δу50÷150	Сталь+ NBR
	Δу200÷500	ВЧШГ+ NBR
3	Уплотнение	NBR
4	Крышка	ВЧШГ
5	Болт	Нержавеющая сталь
6	Шайба	Нержавеющая сталь
7	Шайба	PTFE
8	Заглушка	Сталь



Технические данные

ΔУ	D, мм	D1, мм	D2, мм	L, мм	b, мм	H, мм	f, мм	Z-d	Вес, кг
50	165	125	99	200	19	115	3	4-∅19	9
65	185	145	118	240	19	124	3	4-∅19	10
80	200	160	132	260	19	138	3	8-∅19	12
100	220	180	156	300	19	162	3	8-∅19	16
125	250	210	184	350	19	202	3	8-∅19	22
150	285	240	211	400	19	228	3	8-∅23	31
200	340	295	266	500	20	298	3	8-∅23	68
250	405	350	319	600	22	368	3	12-∅23	100
300	455	400	370	700	24,5	438	4	12-∅23	132
350	520	460	429	800	26,5	-	4	12-∅23	-
400	580	515	480	900	28	-	4	12-∅28	-